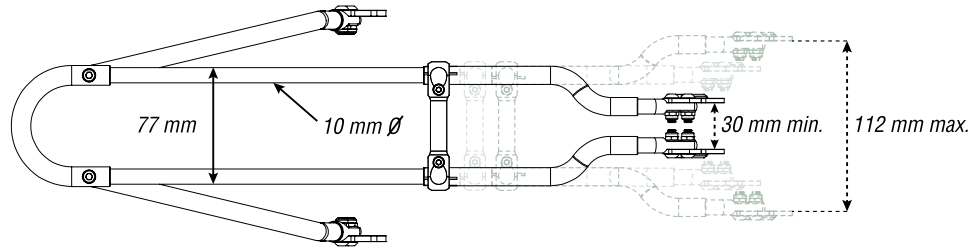
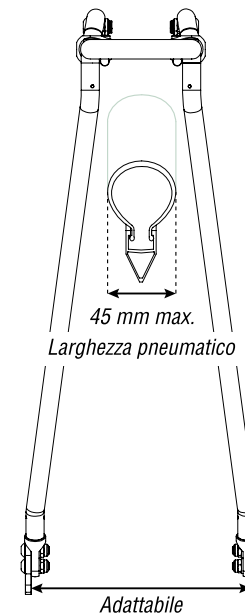
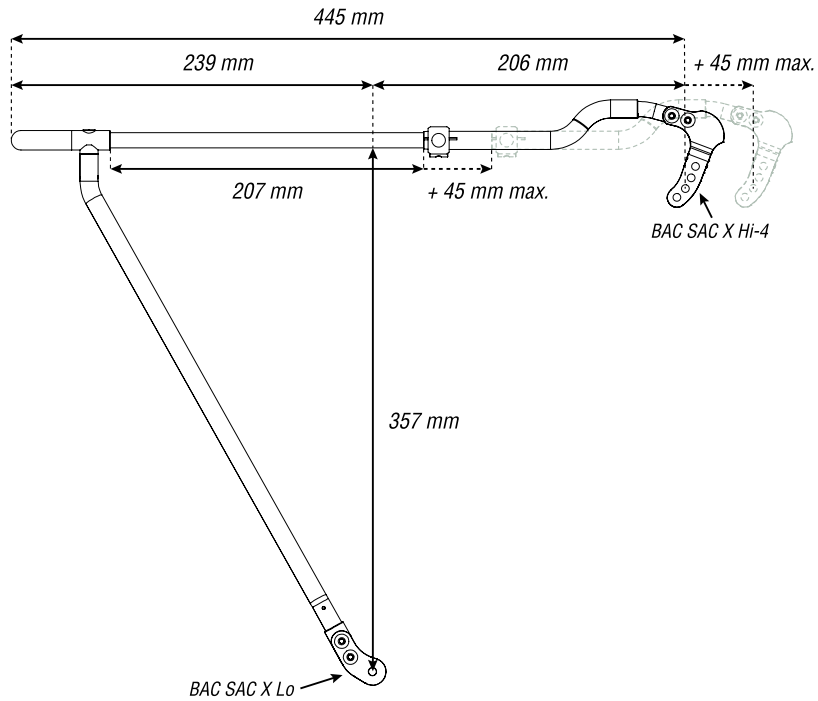


## Rack-RH + kit vintage

Dimensioni del portapacchi

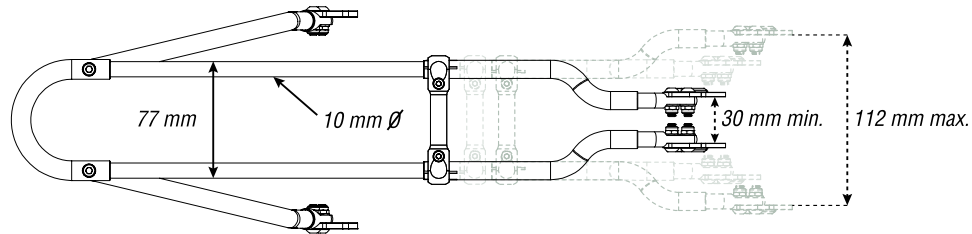


**Acciaio inox e alluminio**  
**Per ruota 26" - 28"**  
**Portata 20 kg**  
**Peso 538 g**

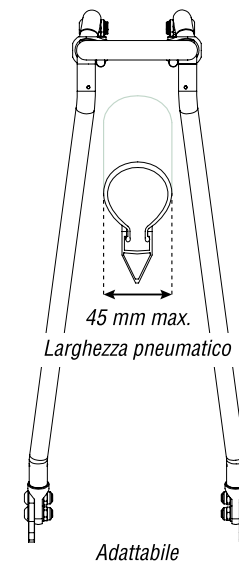
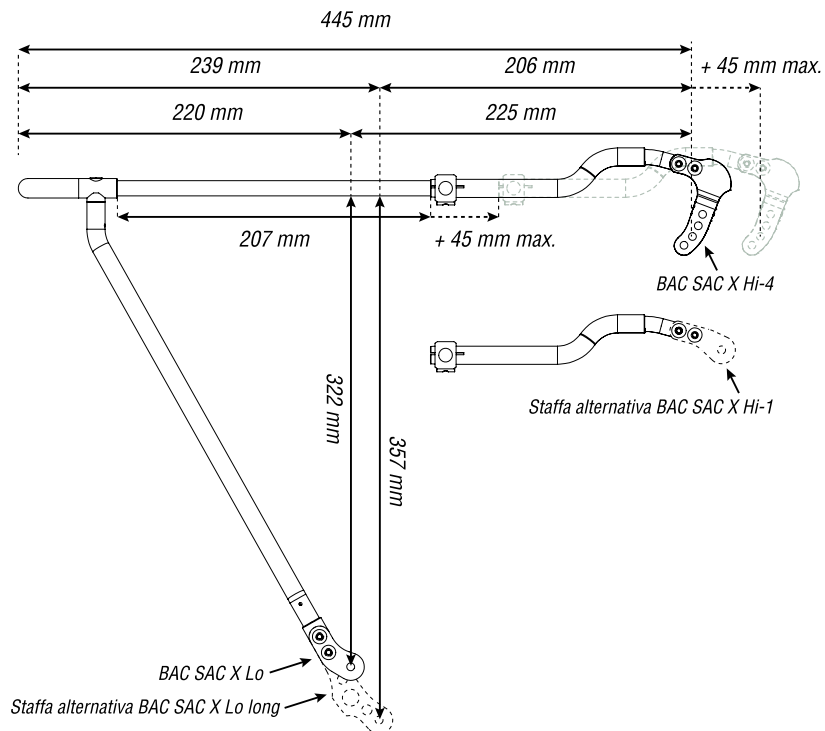


## Rack-RH + vintage short legs

### Dimensioni del portapacchi



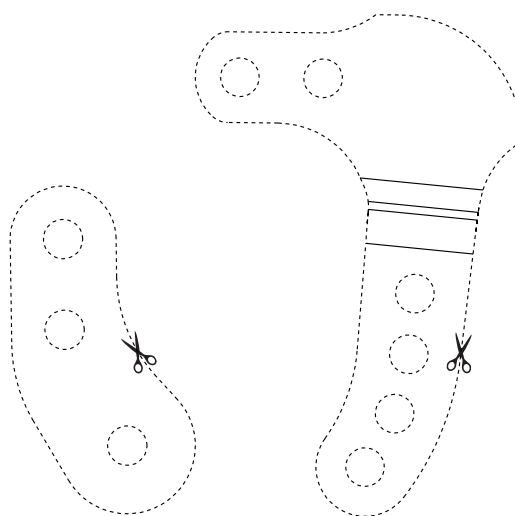
**Acciaio inox e alluminio**  
**Per ruota 26" - 28"**  
**Portata 20 kg**  
**Peso 538 g**



*Nel kit è fornita anche una coppia di staffe più lunghe, per coprire lo standard del kit vintage*

## Kit vintage / vintage short legs

Dimensioni delle staffe

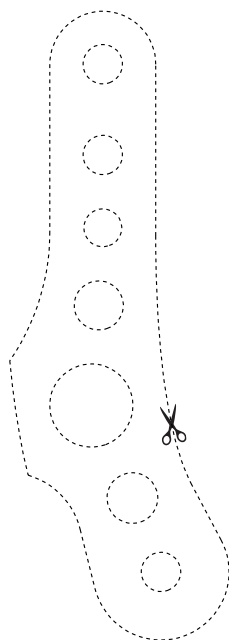


*BAC SAC X Lo*

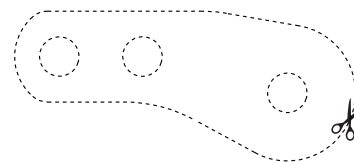
*BAC SAC X Hi-4*

## Kit vintage short legs

Dimensioni delle staffe alterantive



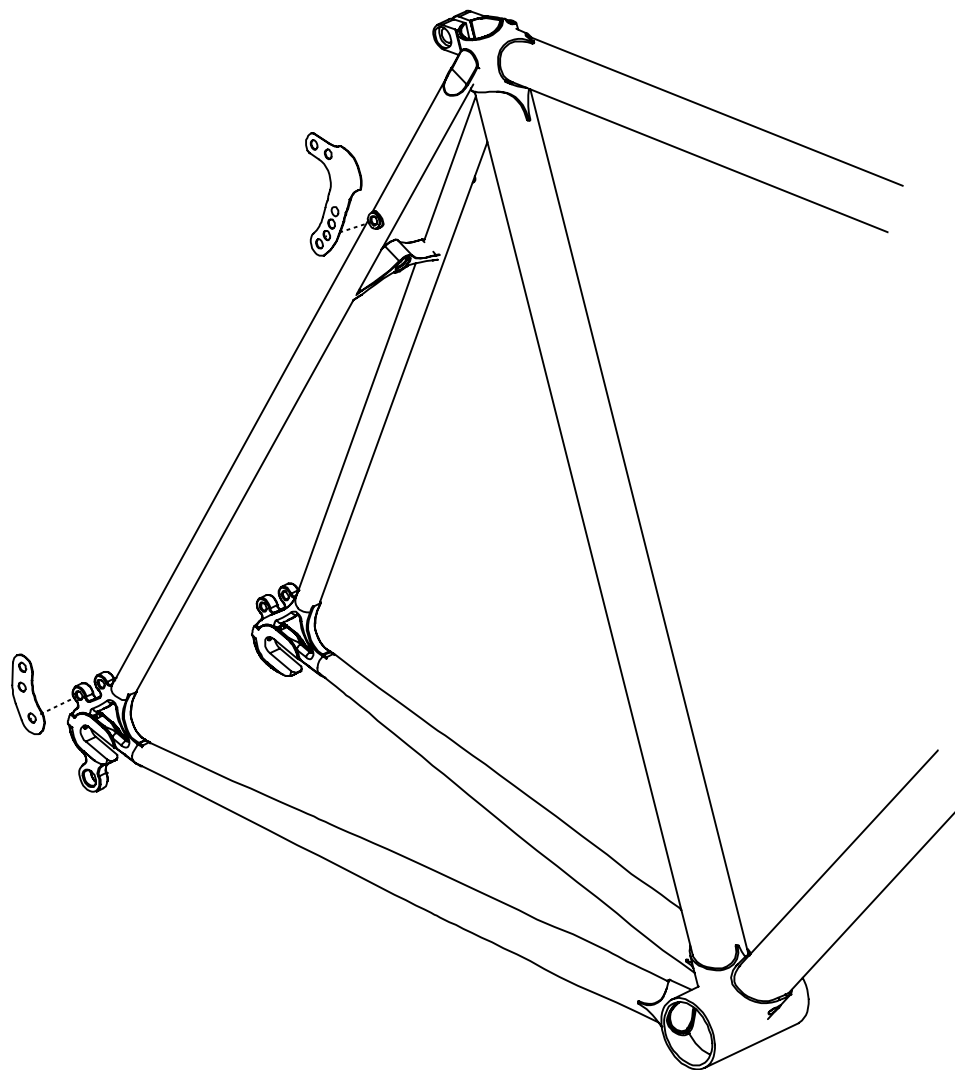
*BAC SAC X Lo long*



*BAC SAC X-Hi-1*

## Kit vintage / vintage short legs

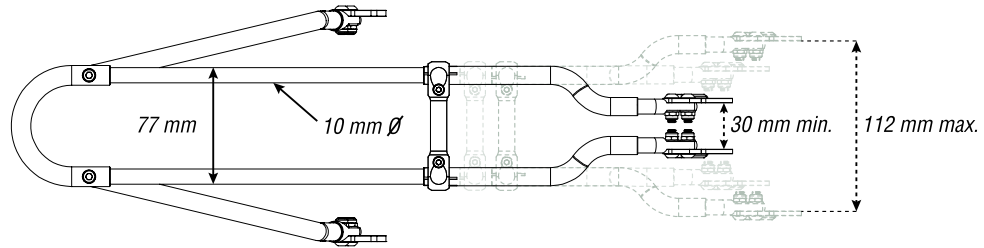
Dimensioni delle staffe



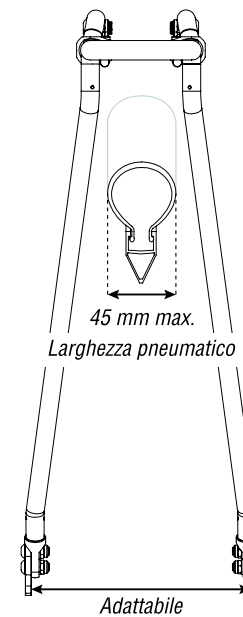
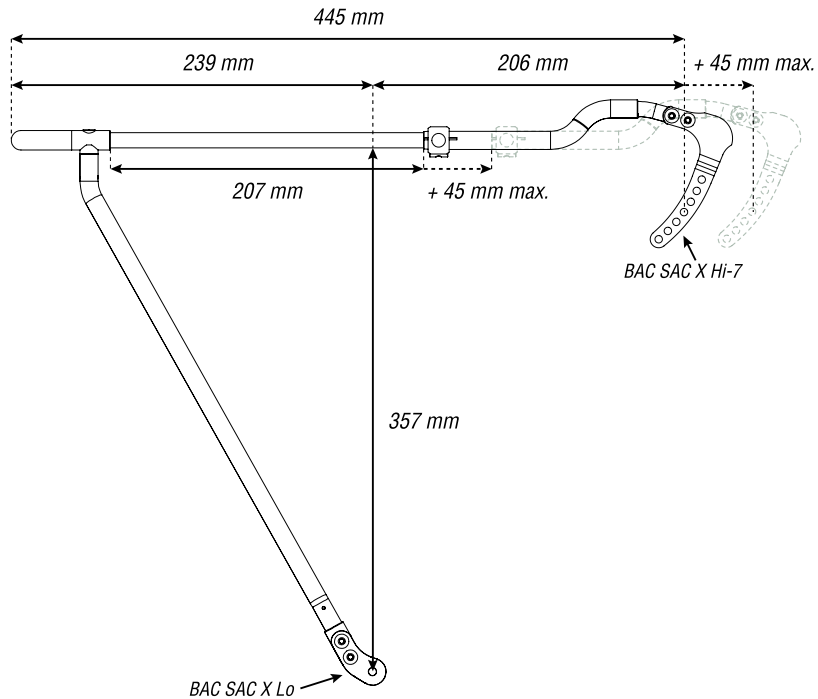
*Verifica, con le sagome in carta ritagliate, la compatibilità tra il vostro telaio e le specifiche staffe BAC.*

## Rack-RH + kit slooping

Dimensioni del portapacchi

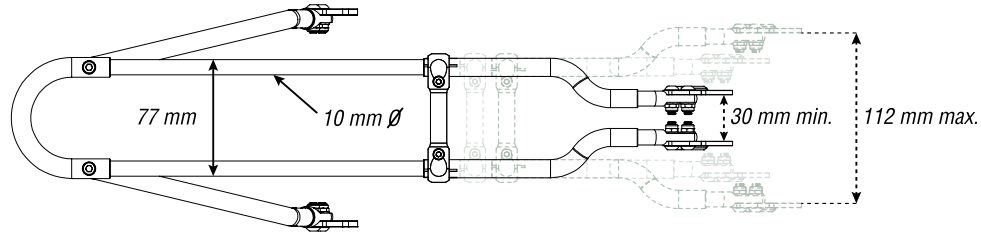


**Acciaio inox e alluminio**  
**Per ruota 26" - 28"**  
**Portata 20 kg**  
**Peso 538 g**

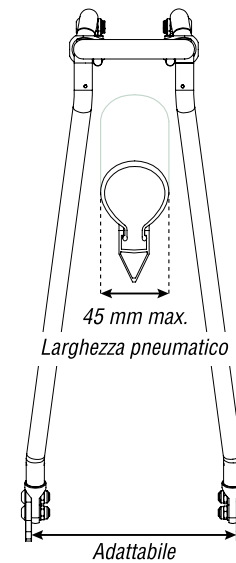
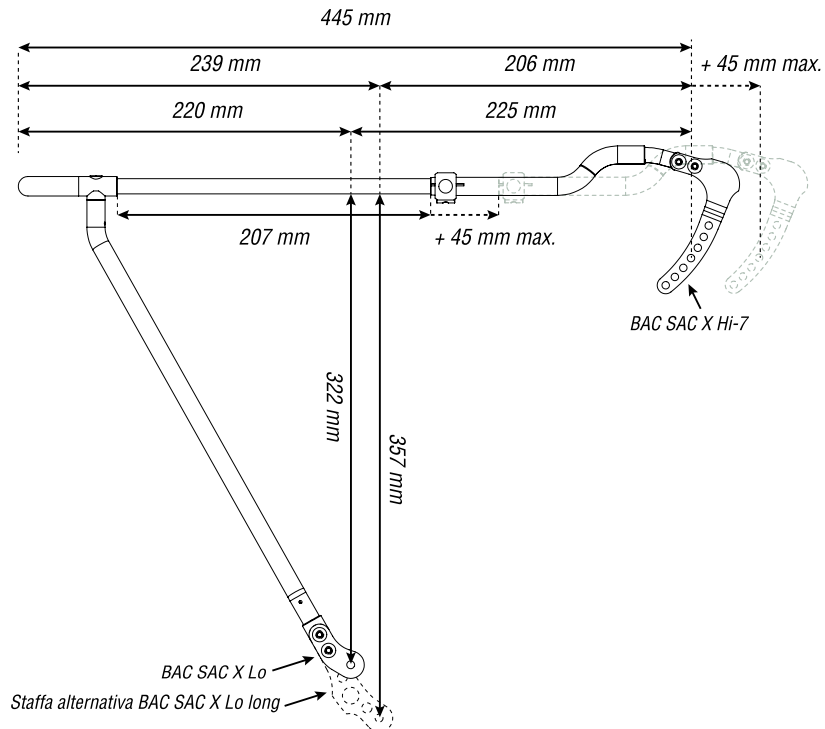


## Rack-RH + sloping short legs

Dimensioni del portapacchi



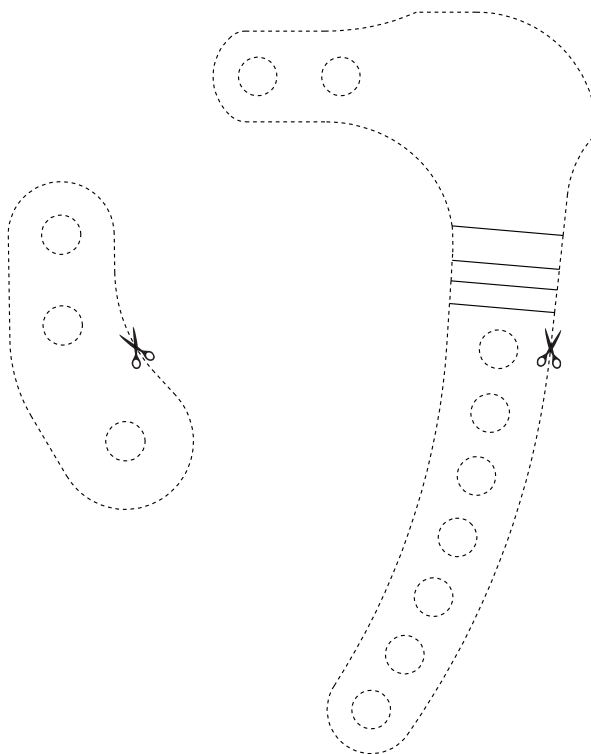
**Acciaio inox e alluminio**  
**Per ruota 26" - 28"**  
**Portata 20 kg**  
**Peso 538 g**



*Nel kit è fornita anche una coppia di staffe più lunghe, per coprire lo standard del kit sloping*

## Kit slooping / slooping short legs

Dimensioni delle staffe



*BAC SAC X Lo*

*BAC SAC X Hi-7*

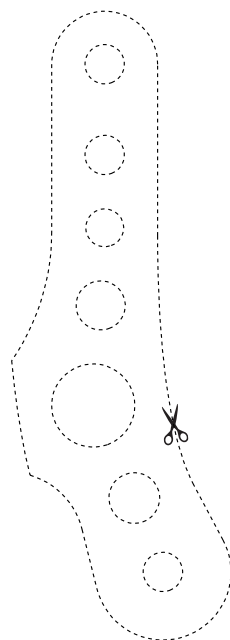
*Scala 1:1*

0 1 2 cm



## Kit sloping short legs

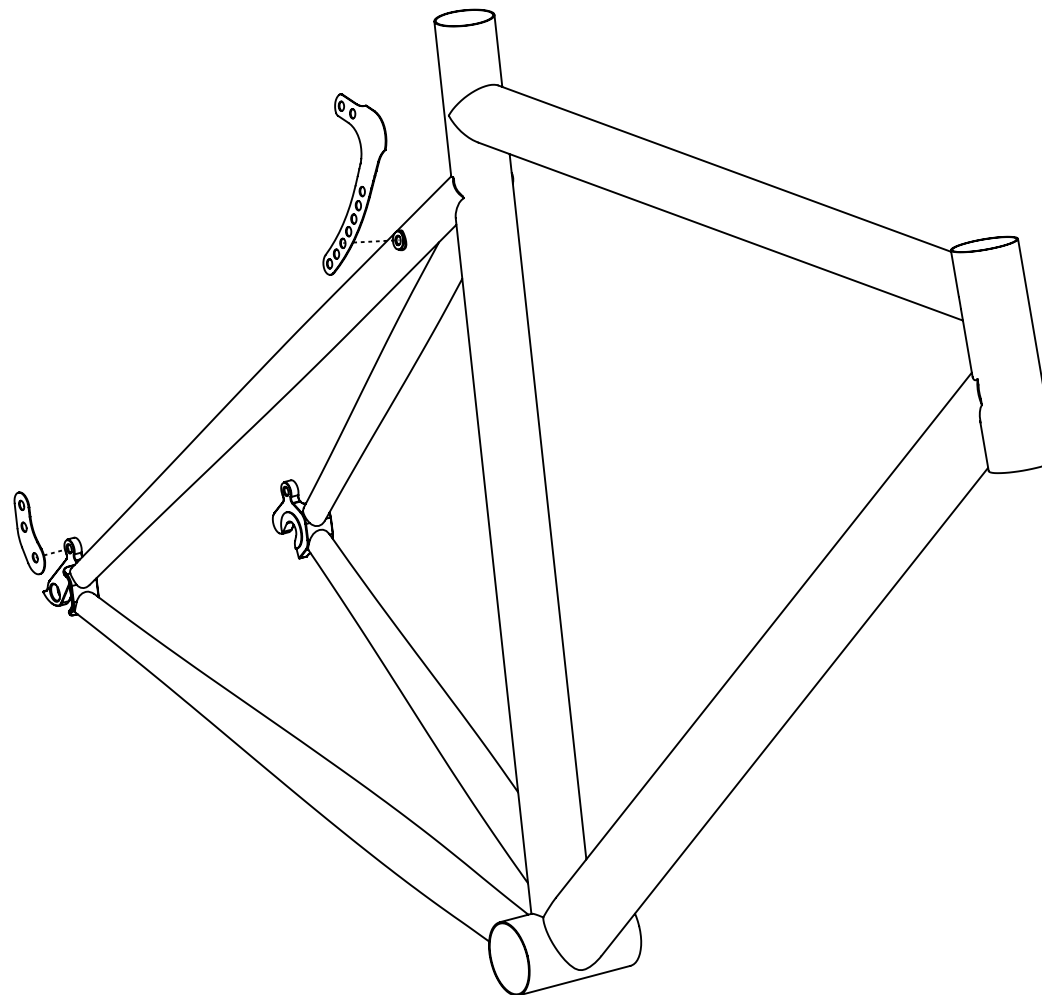
Dimensioni delle staffe alterantive



*BAC SAC X Lo long*

## Kit slooping / slooping short legs

Dimensioni delle staffe



*Verifica, con le sagome in carta ritagliate, la compatibilità tra il vostro telaio e le specifiche staffe BAC.*