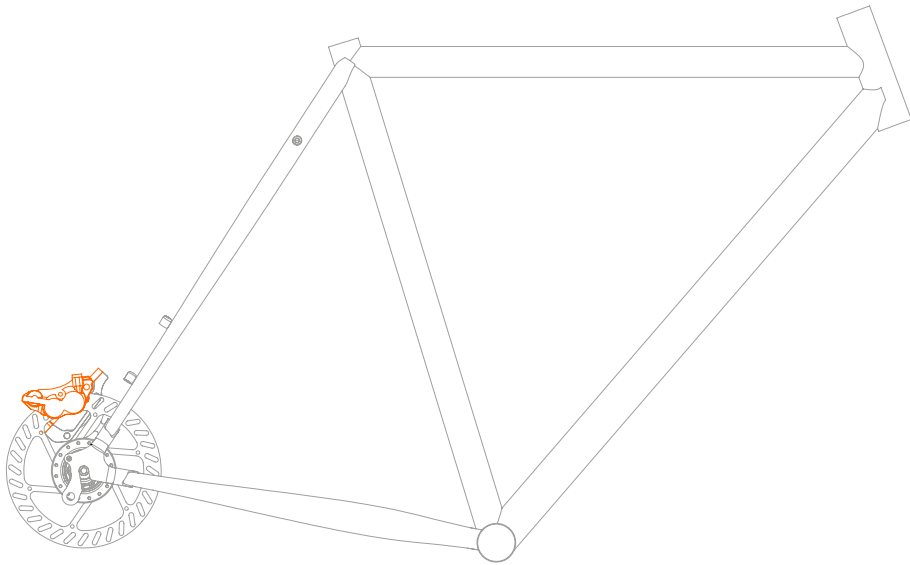
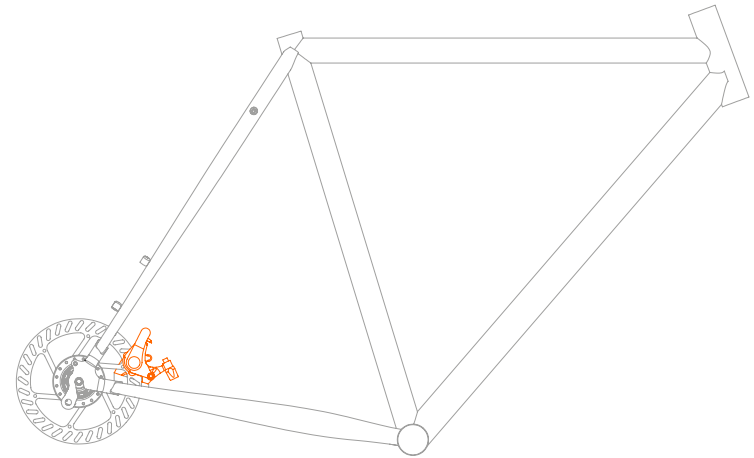


## Pinze freno posteriori a confronto

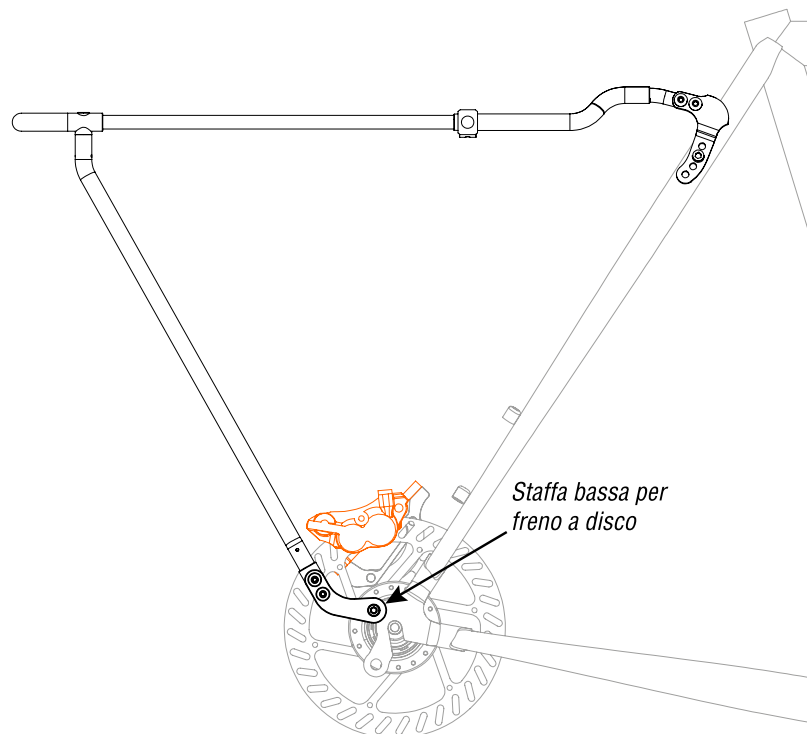


Pinza freno montata posteriormente

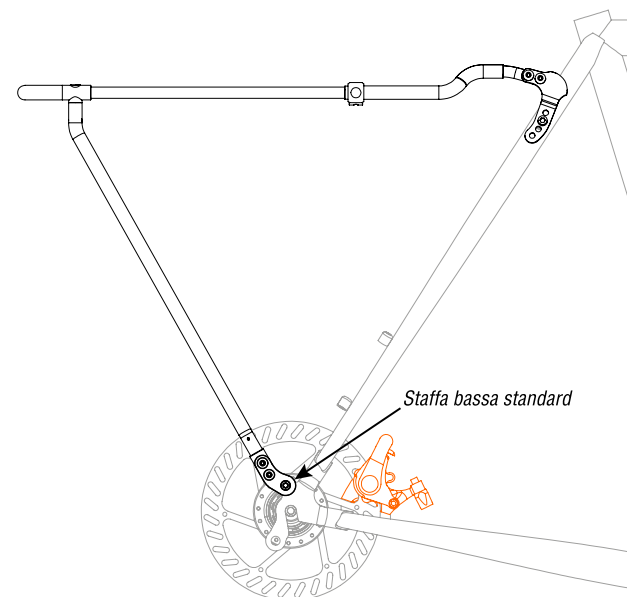


Pinza freno montata anteriormente (flat mount)

## Scegli la staffa corretta



Per biciclette che montano la pinza freno in questa posizione acquistare il **portapacchi con il kit per freno a disco** o le **staffe basse per freno a disco**.



Se i telai adottano pinze freno flat mount non occorre acquistare una staffa specifica per freno a disco, ma è sufficiente acquistare un portapacchi con kit per bici predisposte o separatamente le **staffe basse standard**.