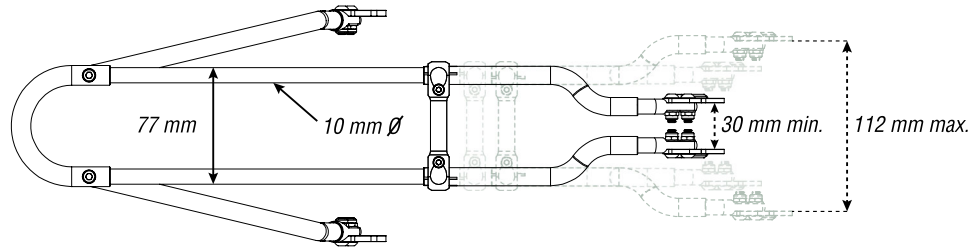
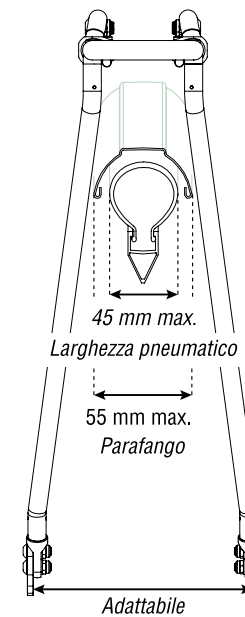
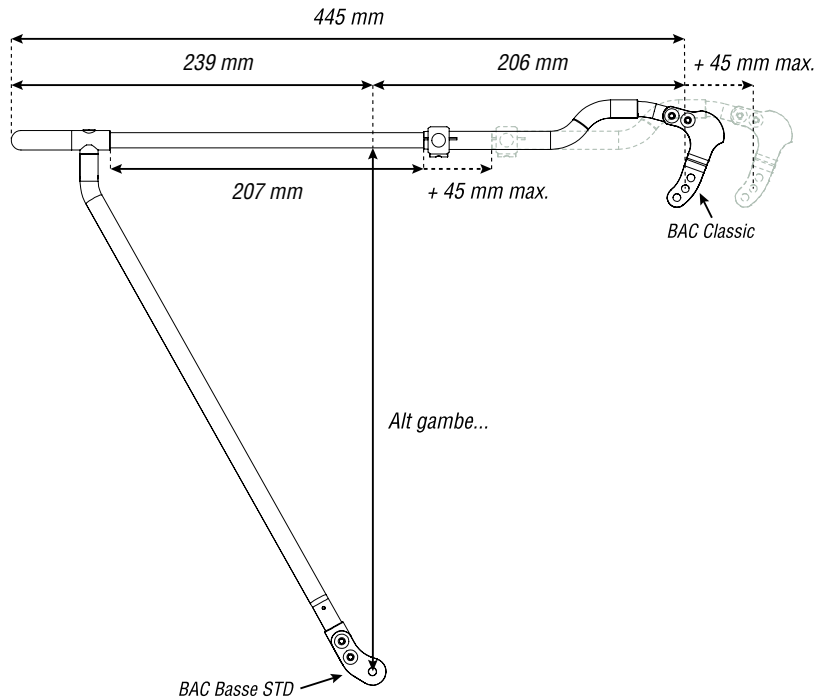


Rack-RH + kit Classic

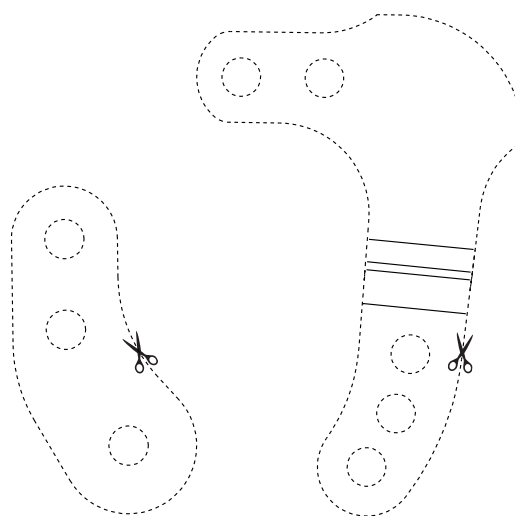
Dimensioni del portapacchi



Acciaio inox e alluminio
Per ruota 26" - 28"
Portata 20 kg
Peso 538 g



Rack-RH + kit Classic
Dimensioni delle staffe

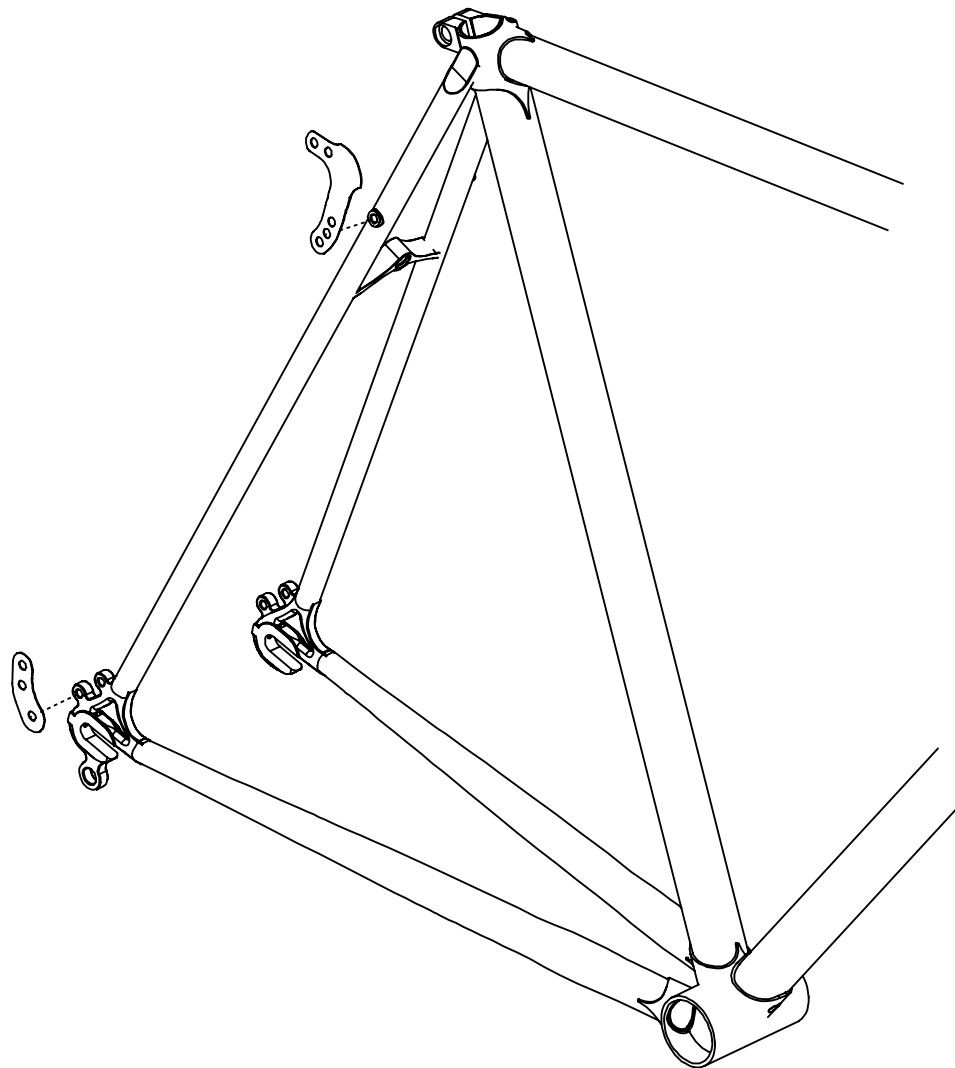


BAC Basse STD

BAC Classic

Rack-RH + kit Classic

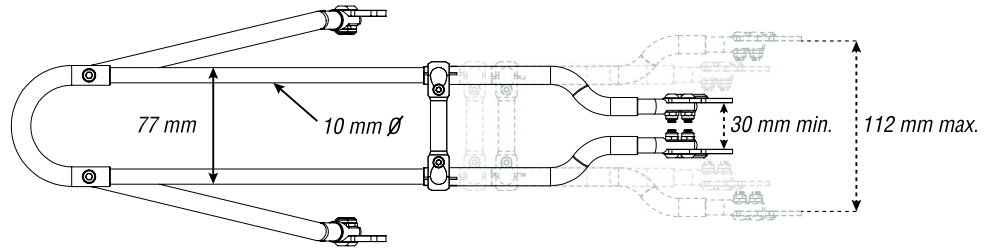
Dimensioni delle staffe



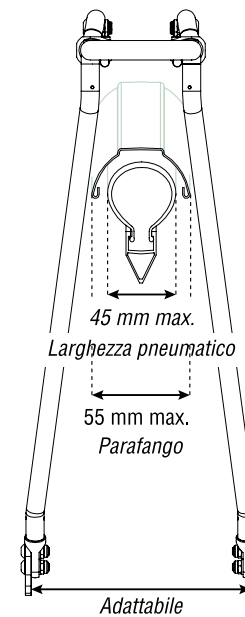
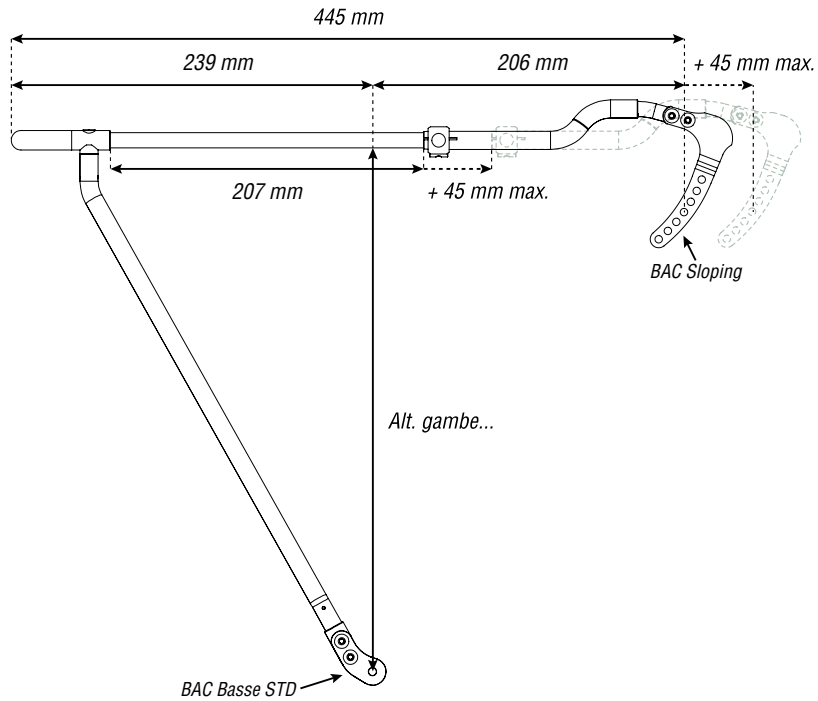
Verifica, con le sagome in carta ritagliate, la compatibilità tra il vostro telaio e le specifiche staffe BAC.

Rack-RH + kit Sloping

Dimensioni del portapacchi

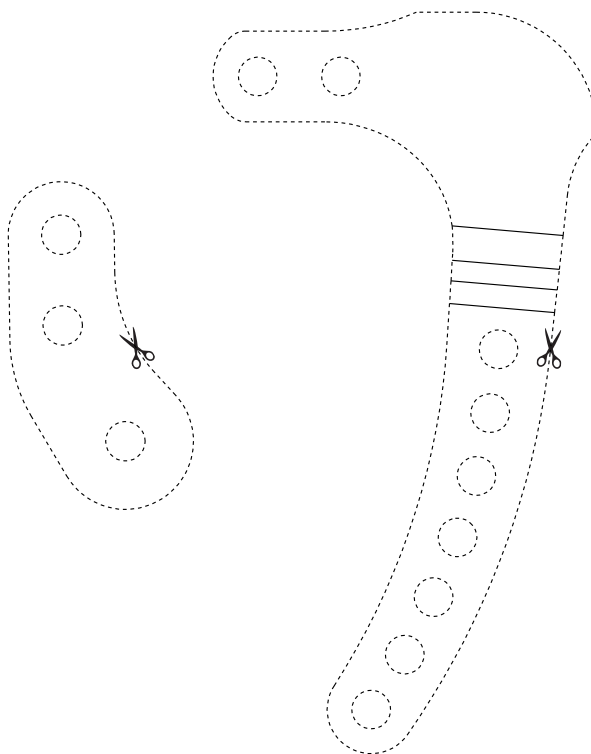


Acciaio inox e alluminio
Per ruota 26" - 28"
Portata 20 kg
Peso 538 g



Kit Sloping

Dimensioni delle staffe

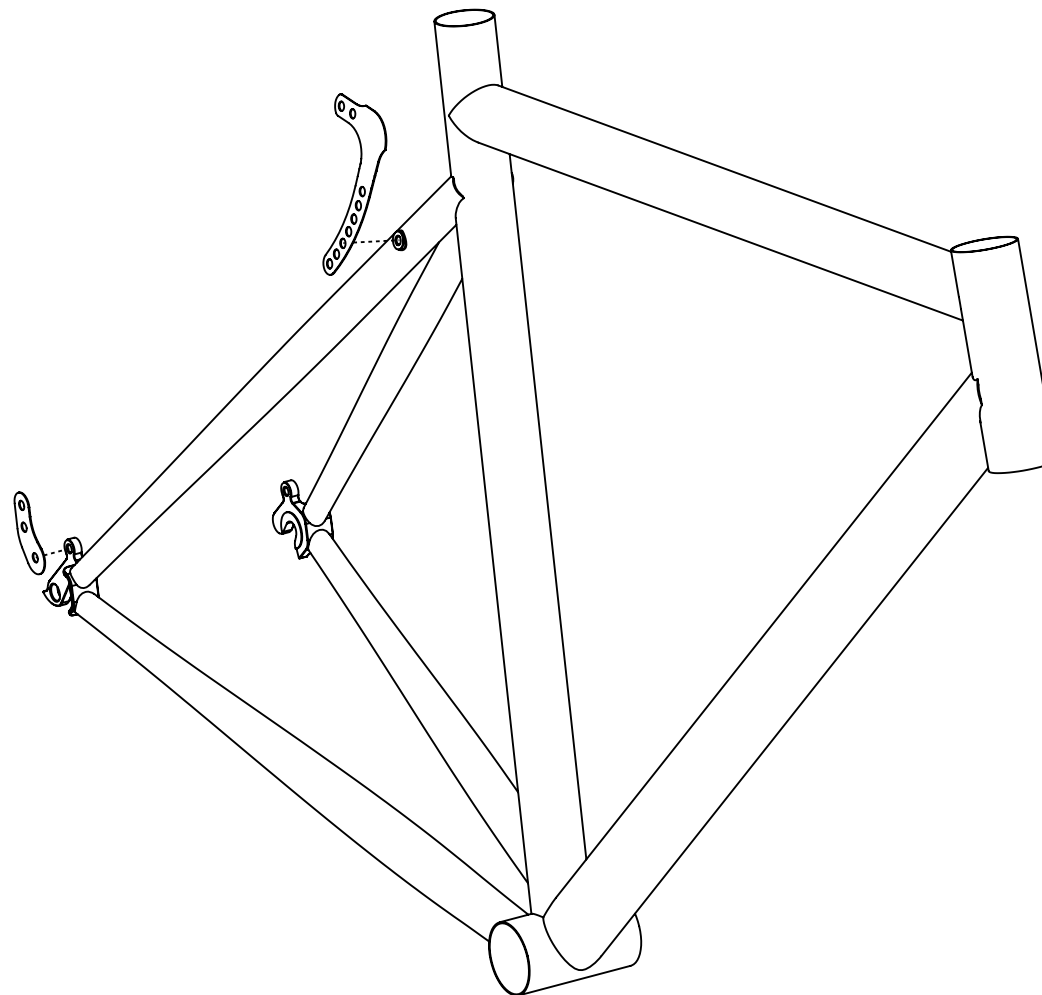


BAC Basse STD

BAC Sloping

Rack-RH + kit Sloping

Dimensioni delle staffe



Verifica, con le sagome in carta ritagliate, la compatibilità tra il vostro telaio e le specifiche staffe BAC.